

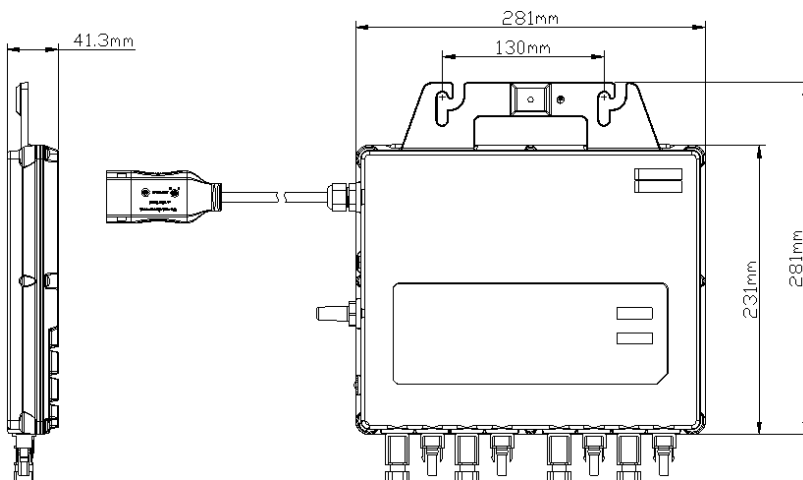
QS1

Micro-omvormer

Micro-omvormer voor 4 zonnepanelen met onafhankelijke MPPT

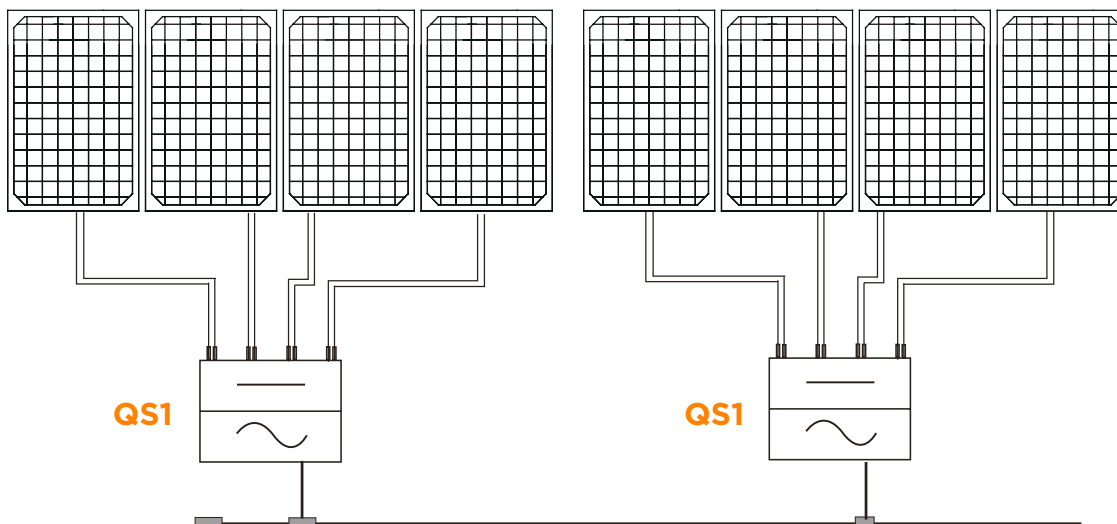
- Tot 4 zonnepanelen aansluiten op één micro-omvormer met onafhankelijke MPPT
- MPPT voltage bereik (22V-48V)
- Lagere initiële kosten en Reactive Power Control (RPC)
- Hoogste uitgangsvermogen van 300W per kanaal
- Breder MPPT voltage bereik voor een hogere energieopbrengst
- ZigBee communicatie & gebruikersvriendelijke monitoring
- Gemeenschappelijke AC-trunkbekabeling met de YC600

AFMETINGEN



Ontworpen voor hoog presterende panelen is de QS1 de keuze wanneer 4 zonnepanelen met onafhankelijke MPPT's worden aangesloten op één micro-omvormer. Eenvoudig en snel te installeren, het hoogste piekvermogen in zijn klasse en biedt een tot 3 x snellere transmissiesnelheid. Met een uitgekiend MPPT (optimale verhouding tussen spanning en stroom) wordt ook een hogere energieopbrengst verkregen. De verminderde installatietijd en lagere initiële kosten maken de QS1 de keuze voor een PV-systeem.

De YC600 en de QS1 maken gebruik van dezelfde AC-trunkbekabeling en bieden flexibele en uitwisselbare compatibiliteit met dezelfde gateway (ECU). Net als andere micro-omvormers van APsystems biedt de QS1 i.c.m. de ECU geïntegreerde communicatie- en verbindingfuncties. De Monitoring & Analyse applicatie geeft op een gebruikersvriendelijke manier inzage in uw zonnepanelen systeem.



Model

QS1

Ingangsgegevens (DC)

MPPT Spannings bereik	22V-48V
Bedrijfsspannings bereik	16V-55V
Maximale ingangsspanning	60V
Opstartspanning	20V
Maximum ingangsstroom	12A x 4
Max. omvormer terugvoerstrom naar de array	0A

Uitgangsgegevens (AC)

Maximaal continue uitgangsvermogen	1200W
Nominaal uitgangsspannings bereik	230V/184-253V
Regelbare uitgangsspannings bereik	160V-278V
Max. Continue uitgangsstroom	5.22A
Opstart stroom	12.5A
Nominale uitgangsfrequentie	50Hz/48-51Hz
Regelbare uitgangsfrequentie bereik	45.1Hz-54.9Hz
Vermogensfactor	>0.99
Totale harmonische vervorming	<3%

Efficiëntie

Piek efficiëntie	96.5%
Nominale MPPT Efficiëntie	99.5%
Nachtelijk stroomverbruik	30mW

Mechanische gegevens

Bedrijfstemperatuur bereik	-40 °C to +65 °C
Opslagtemperatuur bereik	-40 °C to +85 °C
Afmetingen (L x H x B)	281mm x 231mm x 41.3mm
Gewicht	4.5kg
AC Bus Maximale Stroomsterkte	20A
Classificatie behuizing	Outdoor - IP67
Vervuilinggraad classificatie	PD3
Koeling	Natuurlijke convectie – geen ventilatoren
Relatieve bedrijfsvochtigheids bereik	4%~100%
Maximum hoogte	<2000m
Overspannings categorie	OVC II voor PV Ingangs Circuit, OVC III voor Hoofd Circuit

Functies

Communicatie	Draadloos, ZigBee
Transformator ontwerp	Hoog frequente transformatoren, galvanisch gescheiden
Monitoring	Via EMA* Online Portal
Warranty	10 Jaar Standaard ; 20 Jaar Optioneel

Certificado de Cumplimiento

Veiligheid en EMC Conformiteit	EN 62109-1;EN 62109-2;EN 61000-6-1;EN 61000-6-2; EN 61000-6-3;EN 61000-6-4
Netaansluiting conformiteit	VDE0126-1-1/A1 VFR2014,ERDF-NOI-RES_13E,UTE C15-712-1, EN 50438

*Energy Management Analysis

Europese Kantoren:

APsystems

Cyprusbaan 7, 2908LT, Capelle aan den IJssel, The Netherlands
Tel : 031-10-2582670
Email : emea@apsystems.com

© All Rights Reserved

Specifications subject to change without notice please ensure you are using the most recent update found at web : emea.APsystems.com

APsystems

Rue des Monts d'Or, ZAC de Folliouses Sud-Les Echets,
01700 Miribel, France
Email : emea@apsystems.com | Tel: +33-4-81 65 60 40



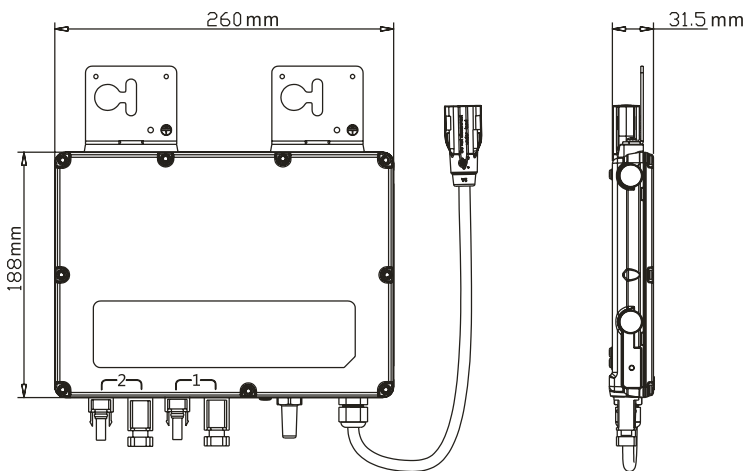


YC600 micro-omvormer

Micro-omvormer voor 2 zonnepanelen met onafhankelijke MPPT

- Tot 2 zonnepanelen aansluiten op één micro-omvormer met onafhankelijke MPPT
- MPPT voltage bereik (22V-48V)
- Lagere initiële kosten en Reactive Power Control (RPC)
- Hoogste uitgangsvermogen van 300W per kanaal
- Breder MPPT voltage bereik voor een hogere energieopbrengst
- ZigBee communicatie & gebruikersvriendelijke monitoring
- Gemeenschappelijke AC-trunkbekabeling met de QS1

AFMETINGEN

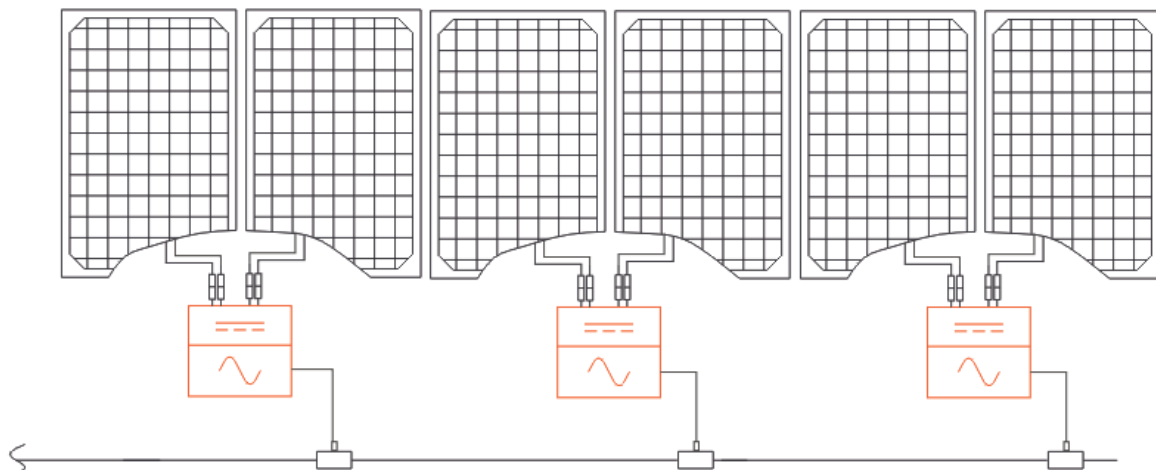


De YC600 micro-omvormer is een uitstekende keuze wanneer 2 zonnepanelen aangestuurd dienen te worden met onafhankelijke MPPT (optimale verhouding tussen spanning en stroom). Een micro-omvormer met "Reactive Power Control" (RPC) voor bijdrage aan een stabiel elektriciteitsnet. De YC600 voldoet aan de strenge Europese normen en eisen en is zeer veilig. Door testen onder zware omstandigheden, het gebruik van de beste componenten en lage voltages is de YC600 uiterst betrouwbaar gedurende de hele levensduur.

De YC600 en de QS1 maken gebruik van dezelfde AC-trunkbekabeling en bieden flexibele en uitwisselbare compatibiliteit met dezelfde gateway (ECU).

Net als andere micro-omvormers van APsystems biedt de YC600 i.c.m. de ECU geïntegreerde communicatie- en verbindingfuncties. De Monitoring & Analyse applicatie geeft op een gebruikersvriendelijke manier inzage in uw zonnepanelen systeem.

BEDRADINGSSCHEMA



Model

YC600-EU

Ingangsgegevens (DC)

Aanbevolen vermogensbereik (STC) PV module	200Wp-375Wp
Spanningsbereik MPPT	22V-48V
Bedrijfsspannings bereik	16V-55V
Maximale Ingangsspanning	55V
Maximale Ingangsstroom	12A x 2

Uitgangsgegevens (AC)

Maximaal Continue Uitgangsvermogen	600W
Nominale Uitgangsspanning	230V
Regelbare Uitgangsspannings Bereik	160-278V
Nominale Uitgangsstroom	2,39A
Maximum aantal micro's per groep	7 (14 panelen)
Nominale Uitgangs Frequentie	50Hz
Regelbare Uitgangs frequentie Bereik	45.1-54.9Hz
Vermogens Factor (Regelbaar)	0.8 primair...0.8 secundair
Totale Harmonische Vervorming	<3%

Efficiency

Piek Efficiency	95.5%
CEC Efficiency	96.5%
Nominale MPPT Efficiency	99.5%
Nacht vermogen Verbruik	20mW

Mechanische Gegevens

Bedrijfs Temperatuur Bereik	-40 °C to +65 °C
Opslag Temperatuur Bereik	-40 °C to +85 °C
Afmetingen (B x H x D)	10.3" × 7.4" × 1.2" (260mm X 188mm X 31.5mm)
Gewicht	2.6kg
AC bus Maximale Stroomsterkte	20A
Koeling	Natuurlijke Convection – Geen Ventilatoren
Classificatie Behuizing	Buiten - IP67
Overspannings Categorie	OVC II voor PV Ingangs Circuit, OVC III voor Hoofd Circuit

Functies

Communicatie (Omvormer naar ECU)	ZigBee
Transformator ontwerp	High Frequency Transformatoren, Galvanisch gescheiden
Monitoring	Via EMA* Software
Garantie	10 Jaar Standaard; 20 Jaar Optioneel

Certificering & Conformiteit

Veiligheid en EMC conformiteit	EN 62109-1; EN 62109-2; EN61000-6-1;EN61000-6-2; 6-3 ; 6-4
Netaansluiting Conformiteit	EN50438 , VDE0126-1-1/A1 VFR2014

*Energy Management Analysis

© Alle rechten voorbehouden

Specificaties kunnen wijzigen zonder aankondiging - verzeker u van het gebruik van de laatste versie, te vinden op emea.APsystems.com

Europese Kantoren:

APsystems

Cypresbaan 7, 2908LT, Capelle aan den IJssel, The Netherlands

Tel : 031-10-2582670

Email : emea@apsystems.com

APsystems

Rue des Monts d'Or, ZAC de Follieuses Sud-Les Echets,

01700 Miribel, France

Email : emea@apsystems.com | Tel: +33-4-81 65 60 40

